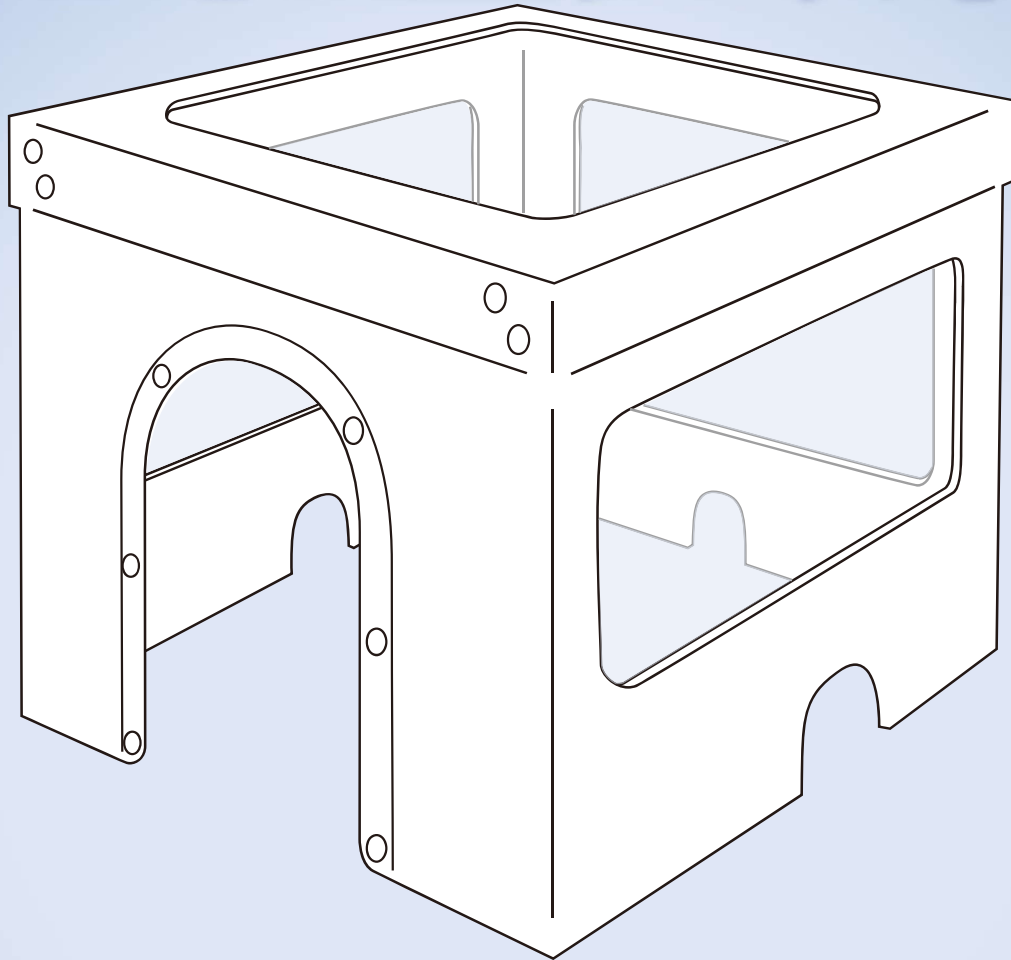
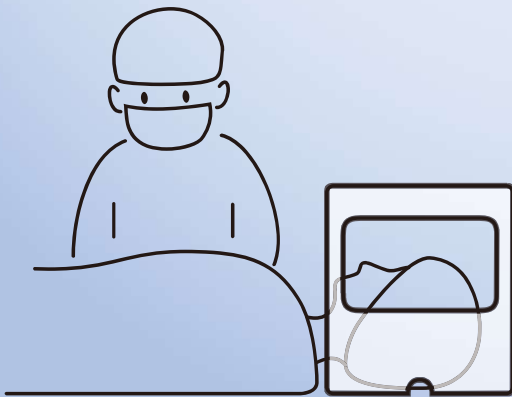


超軽量

飛沫感染防止 BOX型シールド



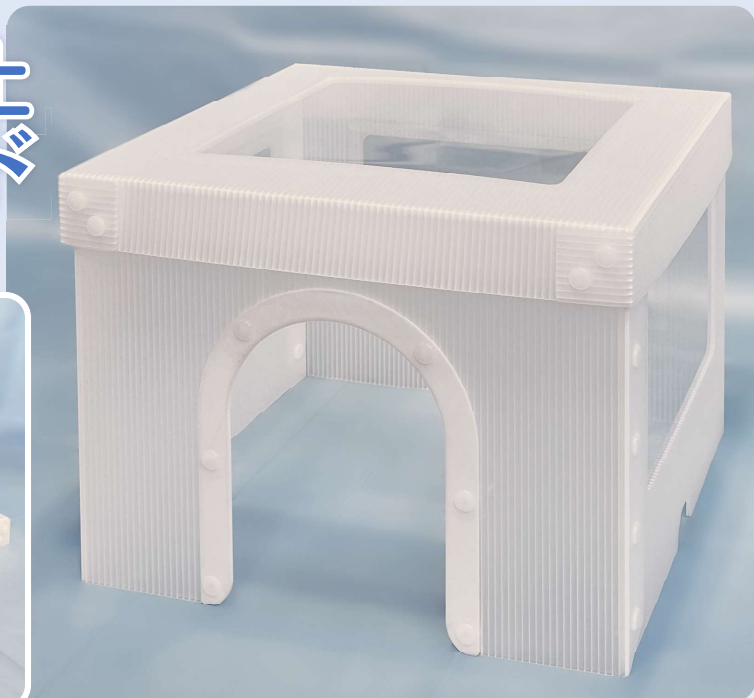
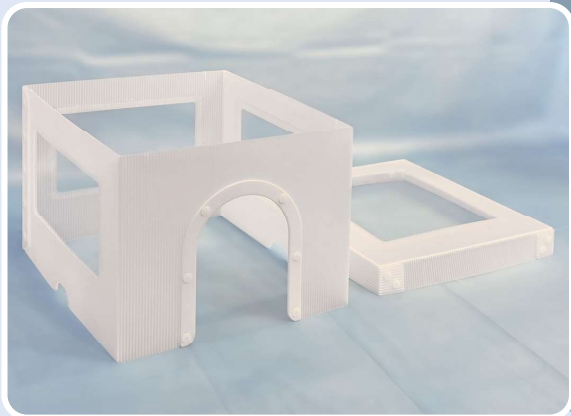
医療従事者を飛沫感染から守るために



- プラスチックダンボール製のため370gとアクリル製と比べて格段に軽い
- 落としても壊れにくい
- 上部が取り外せるので、処置がしやすい
- 酸素吸入管を通すための導入口を3方に設置
- 首周りに3Dプリンター製モールがついているため、ふいに患者さんが動いても首に傷が付きにくい
- 使わないときは折りたたんでコンパクトに収納
- アルコールで消毒可能
- カッターで切れるので、処分するときも簡単

超軽量

飛沫感染防止 BOX型シールド



※ 写真は開発中のものです、予告なく改良される場合がございます。

新型コロナウイルス感染者/インフルエンザ等感染患者、もしくは感染者が不明な患者を治療する場合の不意な咳やくしゃみなどの飛沫から医療従事者を守る

- アンギオ室での処置中の患者さんへ
- 麻酔等で意識混濁下でマスクを取り付けるのが難しい患者さんへ
- 病室、ストレッチャーでの移動、手術室
- 救急車の搬送

製品仕様

製品名	飛沫感染防止BOX型シールド T-310
外観サイズ	本体 縦390mm×横390mm×高さ300mm 蓋 縦400mm×横400mm×高さ50mm
重量	370g
素材	本体 PP (ポリプロピレン) 窓 PET (ポリエチレンテレフタレート) モールド PETG (ポリエチレンテレフタレートグリコール) リベット PP (ポリプロピレン)
耐熱温度	50℃

取り扱いの注意

薬品に強い素材を使っておりますが、アルコールでのふき取りを繰り返すと傷がつき徐々に白化、ひび割れが生じる場合がございます。水洗いするときは、内部に水が入り込みますので、十分な乾燥をして下さい。

※ 熱湯消毒には対応していません。

※ 商品には万全を期しておりますが、3Dプリント製モールドに関して、高熱下で製造している都合上、一部に茶色く色が変化している場合がございますが、品質に問題がございませんので安心してお使いください。

慶應義塾大学病院 感染制御部 監修

販売 **hat** 橋本総業株式会社

〒103-0001 東京都中央区日本橋小伝馬町9-9
TEL03-3665-9040 (担当 商品本部 佐山)

製品のお問い合わせ sayama-s@hat.co.jp

製造 TOKYO IDEA EXCHANGE

 TOKYO MAKER 株式会社東京メイカー

〒104-0031 東京都中央区京橋3丁目6-10
MAIL info@tokyo-maker.com